

적외선 온도계 SPT 25L

산업용 파이로미터

Overview

파라미터용 인터페이스가 통합된 디지털 2선식 파이로미터



Special features

- 온도 측정 범위 -20 °C ~ 700 °C
- 온도에 따른 4 ~ 20mA의 선형 출력 신호
- 파라미터용 인터페이스 통합
- 최대 및 최소 측정값 저장
- 견고한 스테인리스 스틸 하우징
- 합리적인 가격 대비 고성능

Description and application

디지털 적외선온도계 SPT 25L은 산업용으로 최적화되어 설계되었습니다. 이 온도계는 다양한 비금속 또는 코팅된 금속 표면에서 -20°C부터 최대 700°C의 온도 측정에 적합합니다.

스테인리스 스틸 하우징의 견고한 본체로 열악한 환경에서도 사용할 수 있으며 200ms(t₉₅)의 빠른 반응시간으로 빠른 측정 프로세스에도 적합합니다. 먼지가 많은 작업 환경에서는 선택 사양인 공기 퍼지를 사용할 수 있습니다. 거리 비율이 40:1인 고정 광학 장치는 최소 15mm부터 필드 직경을 측정할 수 있도록 합니다.

온도에 따라 4~20mA의 선형화된 출력신호로 기존 I & C 장비에 쉽게 연동할 수 있습니다. 후면에는 파이로미터 파라미터 조절을 위한 인터페이스가 장착되어 있습니다.

파이로미터 값 방사율, 응답 시간, 서브 온도 범위, 데이터 저장 파라미터 및 주변 온도 보정은 파라미터 소프트웨어 PYROSOFT Spot을 사용하거나 선택적으로 사용 가능한 휴대용 프로그래밍 장치 DHP 1040을 사용하여 애플리케이션에 대한 파라미터 인터페이스를 통해 조정할 수 있습니다.



일반적인 적용 분야:

- 건조 공정
- 식품 산업
- 제지 및 포장 산업
- 건축자재 산업
- 화학 산업
- 유리 및 세라믹 산업

적외선 온도계 SPT 25L

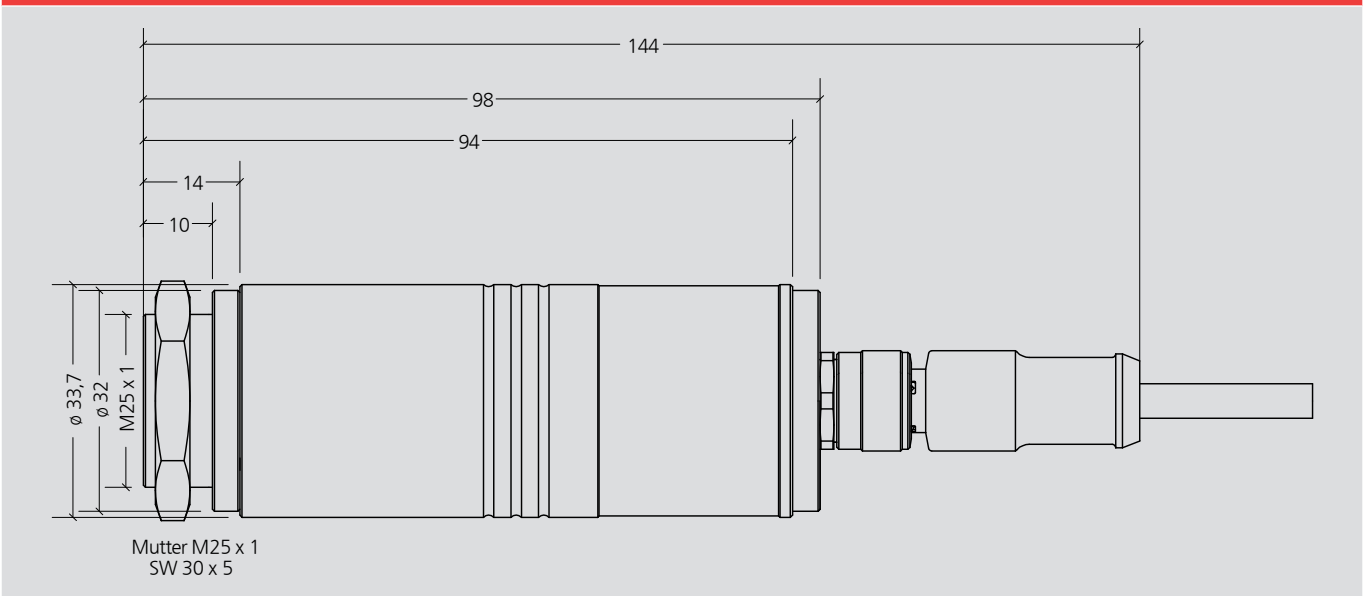
산업용 파이로미터

기술 데이터

Type	SPT 25L
측정 범위	-20 °C ~ 700 °C
Part number	4258241301
스펙트럼 범위	8 μm ~ 14 μm
고정 옵틱	40 : 1
내부 데이터 처리	디지털
방사율 ε	0.200 ~ 1.000, 파라미터 인터페이스를 통해 조정 가능
아날로그 출력의 서브 온도 범위	측정 범위 내에서 파라미터 인터페이스를 통해 조정 가능, 최소 스펠 50°C
응답 시간 (t ₉₅)	200 ms, 파라미터 인터페이스를 통해 최대 100초까지 조정 가능
측정 불확도 ^{1,2}	측정값의 1% (°C 또는 2K)
반복 재현성 ^{1,2}	측정값의 0.5% (°C 또는 1K)
NETD ³	0.1 K ⁴
출력	4 ~ 20 mA, 선형 온도, 24V에서 최대 부하 600 Ω
인터페이스	파라미터를 위한 USB 인터페이스
데이터 저장	파라미터 인터페이스를 통해 조정 가능한 최소/최대 값 데이터 저장
파라미터	방사율, 응답 시간, 서브 온도 범위, 데이터 저장, 주변 온도 보정, 파라미터 인터페이스를 통해 조정 가능
공급 전원	24 V DC ± 25 %, 잔여 리플 500 mV
소비 전력	최대 0.6 W
작동 온도	0 °C ~ 70 °C
보관 온도	-20 °C ~ 70 °C
보호 등급	IP65 (DIN EN 60529, DIN 40050)
무게	대략 250 g
하우징	플러그 커넥터가 있는 스테인리스 스틸 하우징
CE 기호	EU 규정에 따름
납품 범위	SPT 25L, 사용자 매뉴얼, 설치용 나사 너트, 연결 케이블 미포함 (별도 주문)

¹ 블랙바디 라디에이터의 상세규격, T_{amb} = 23 °C, t₉₅ = 1 s. ² 둘 중 더 높은 값. ³ 잡음 등가 온도 차이. ⁴ For T_{amb} = 23 °C, t₉₅ = 500 ms, ε = 1, T_{Object} = 100 °C.

치수 도면



적외선 온도계 SPT 25L

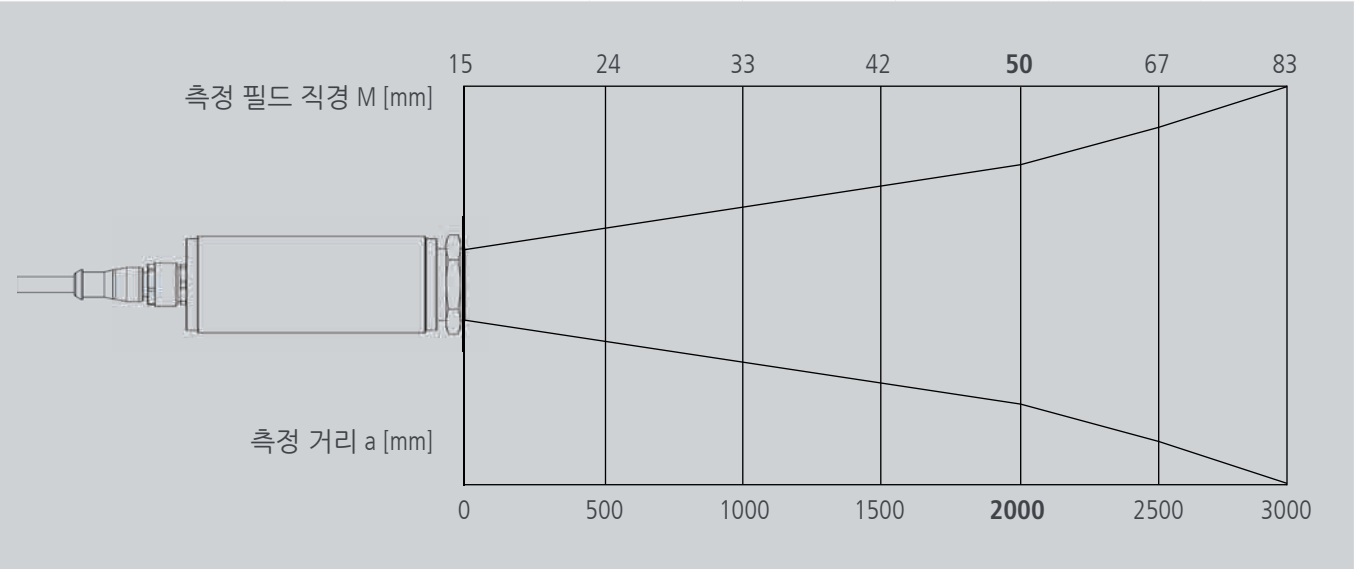
산업용 파이로미터

Optics

고정 광학 40 : 1, 조리개 D = 15 mm, sharp point at a = 2000 mm

측정 거리 a [mm]	0	500	1000	1500	2000	2500	3000
측정 필드 직경 M [mm]	15	24	33	42	50	67	83

타겟 사이즈



Accessories

Description

연결 케이블, 시리즈 25, 길이 5m

연결 케이블, 시리즈 25, 길이 15m

장착 각도(Mounting angle, 고정)

에어 퍼지 유닛, 스테인리스 스틸, 퍼지 에어 0.1 ~ 0.5 bar, 오일 프리

USB 파라미터 케이블, 길이 1.8m, 소프트웨어 PYROSOFT Spot 포함

휴대용 프로그래밍 장치 DHP 1040(파이로미터의 파라미터를 위한 모바일 장치)

Selected accessories – images

고정 장착 각도



에어 퍼지 유닛



적외선 온도계 SPT 25L

산업용 파이로미터

Parameterization

Possibility 1: Pyrometer DT 25L with USB parameterization cable and software PYROSOFT Spot



옵션으로 제공되는 USB 파라미터 케이블을 사용하여 파이로미터 SPT 25L을 컴퓨터에 연결합니다. PYROSOFT Spot 소프트웨어가 PC에 설치되어 있어야 합니다.

파이로미터의 전원 공급은 USB 인터페이스를 통해 이루어집니다. PYROSOFT Spot 프로그램을 통해 파이로미터 SPT 25L의 파라미터를 조정할 수 있습니다. 파라미터는 작동 전압이 없는 경우에도 파이로미터에 저장된 상태로 유지됩니다.

Possibility 2: Pyrometer DT 25L with USB parameterization cable and handheld programming device DHP 1040



휴대용 프로그래밍 장치 DHP 1040으로 파이로미터 SPT 25L을 매개변수화합니다. 선택적으로 사용 가능한 USB 파라미터 케이블을 사용하여 장치를 파이로미터에 연결합니다.

파이로미터의 작동 전압은 휴대용 프로그래밍 장치에 의해 제공됩니다.

Possibility 3: Pyrometer DT 25L with prior parameterization



모든 파라미터는 고객 요청에 따라 공장에서 조정할 수 있습니다.

- 0.200에서 1.000 사이의 방사율
- 응답 시간:
 - 최소(200ms), 500ms, 1s, 2s, 5s, 10s, 20s, 50s 또는 100s
- -20°C ~ 700°C 사이의 서브 온도 범위, 최소 스패 50°C:
 - 서브 온도 범위의 시작 = 전류 출력 4mA
 - 서브 온도 범위의 끝 = 전류 출력 20mA
- 최대값 데이터 저장 또는 최소값 데이터 저장:
 - Off
 - 최대 500ms, 1s, 2s, 5s, 10s, 20s, 50s, 100s, 자동
 - 최소 500ms, 1s, 2s, 5s, 10s, 20s, 50s, 100s
- 주변 온도 보정:
 - Off, 자동(내부 장치 온도) 또는 0°C ~ 100°C

Technische Änderungen vorbehalten. Technical details are subject to change. 19.03.19

